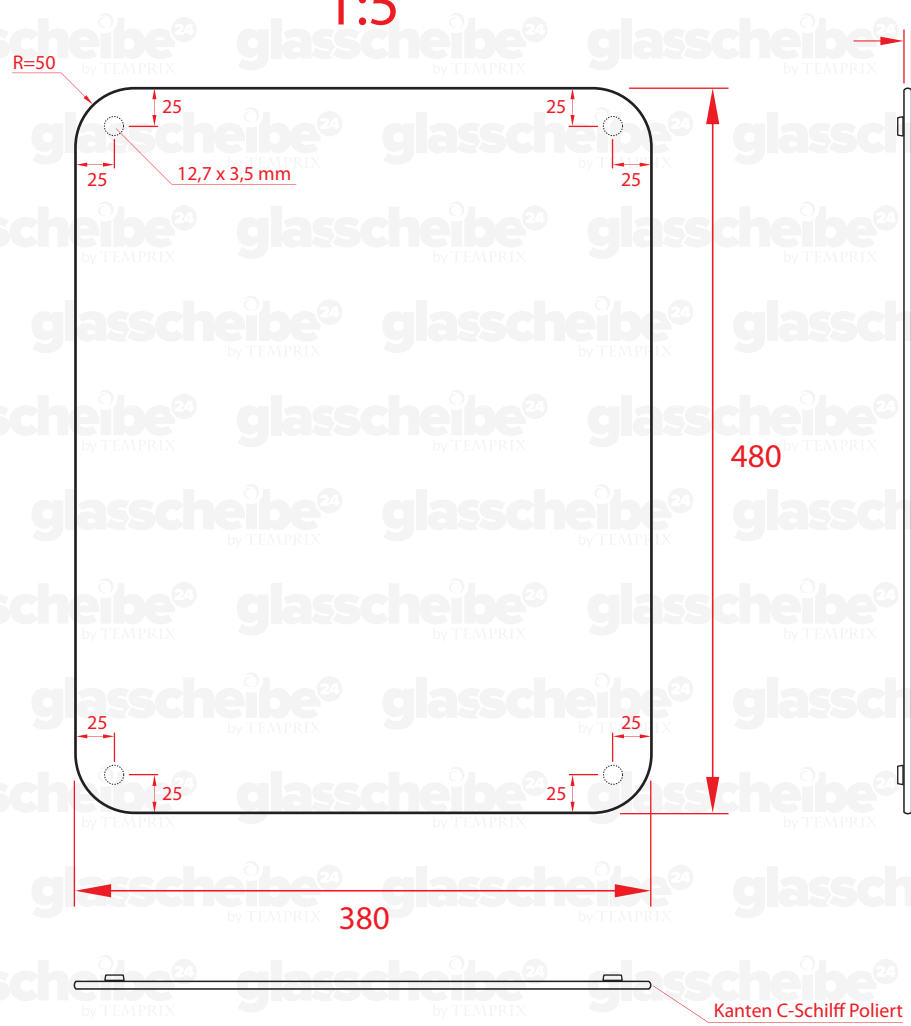
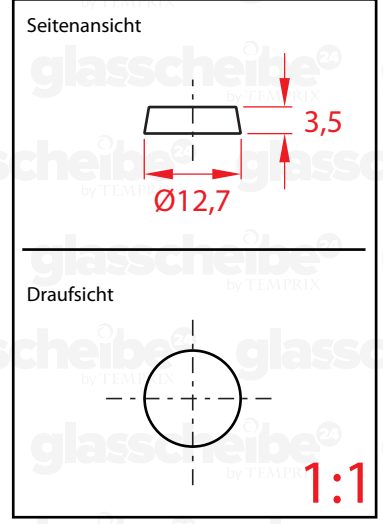


1:5



Ø 12,7 x 3,5 mm - KS.5111.1014

Farbe: Transparent



ESG - Sicherheitsglas i.A. DIN 12150

	Plattteller ESG: 380 x 480 mm, Dicke: 4mm Braunglas	
	Teilenummer: 01.4112.0004 Variantentabelle	
Temprix Oderstraße 60 24539 Neumünster		

	Datum	Name	Farbton Lackierung	Transparent	Braunglas
Bearb.	25.10.2019	M. Koziewicz	Material 1	ESG Sicherheitsglas	gem. DIN EN 12150
geprüft	25.10.2019	B. Dubsky			
Änderung	25.10.2019	Index: 01			

## Anfrageformular

Anrede: \_\_\_\_\_

Vorname:\* \_\_\_\_\_

Nachname:\* \_\_\_\_\_

Firma: \_\_\_\_\_

Strasse, Hausnummer:\* \_\_\_\_\_

PLZ, Ort:\* \_\_\_\_\_

zus. Info: \_\_\_\_\_

Telefon: \_\_\_\_\_

Telefax: \_\_\_\_\_

Mobil: \_\_\_\_\_

Telefon (privat): \_\_\_\_\_

E-Mail Adresse: \_\_\_\_\_

Ihre Mitteilung an uns: \_\_\_\_\_

\_\_\_\_\_

\_\_\_\_\_

\_\_\_\_\_

\_\_\_\_\_

*(Felder mit einem \* müssen ausgefüllt werden)*



Temprix  
Kamin- & Ofenzubehör

Oderstraße 60  
24539 Neumünster

Telefon: 04321-499 95 - 50  
Telefax: 04321-499 95 - 55  
E-Mail: [kontakt@temprix.de](mailto:kontakt@temprix.de)