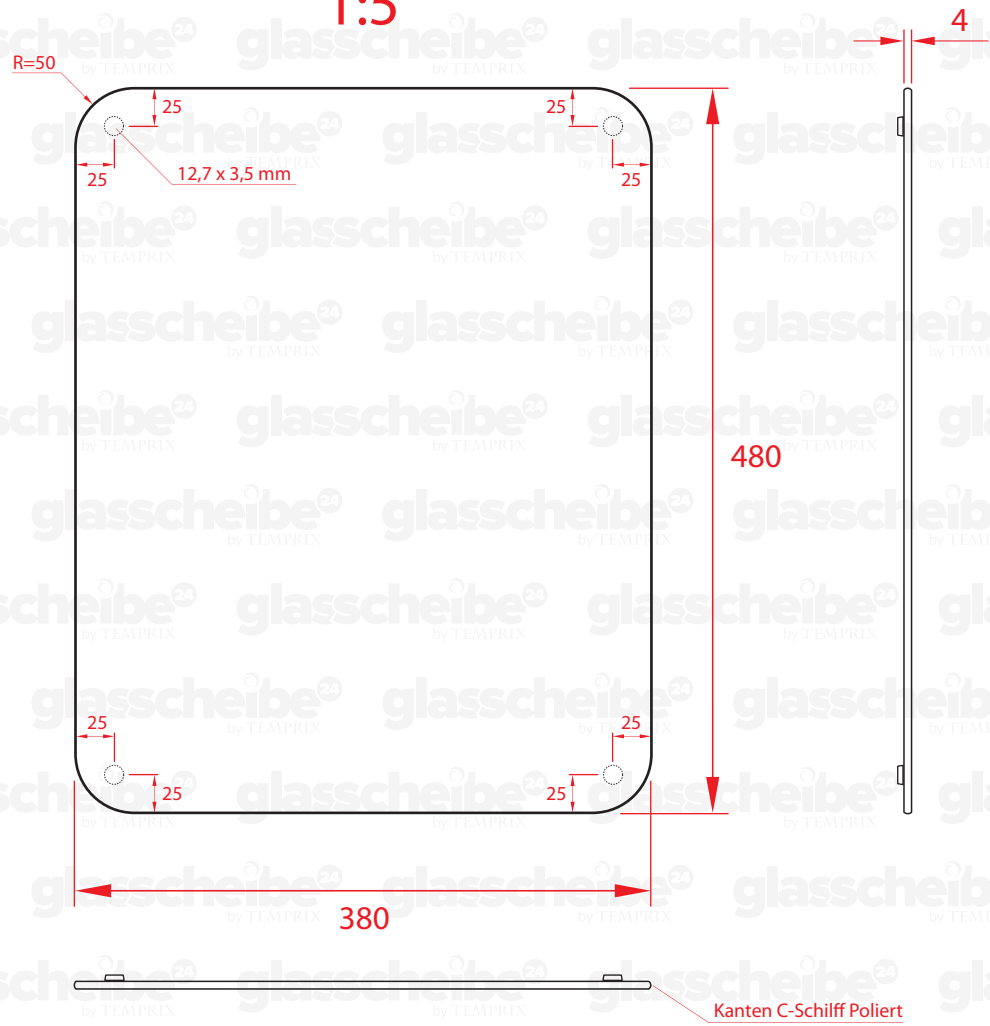
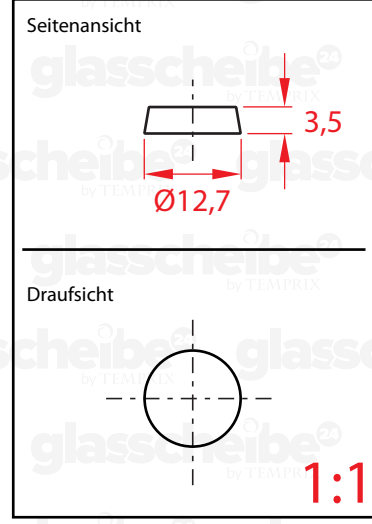


1:5



Ø 12,7 x 3,5 mm - KS.5111.1014

Farbe: Transparent



Kanten C-Schiff Poliert

ESG - Sicherheitsglas i.A. DIN 12150

	Plattteller ESG: 380 x 480 mm, Dicke: 4mm Grauglas	
	Teilenummer: 01.4112.0003 Variantentabelle	
Temprix Oderstraße 60 24539 Neumünster		

	Datum	Name	Farbton Lackierung	Transparent	Grauglas
Bearb.	25.10.2019	M. Koziewicz	Material 1	ESG Sicherheitsglas	gem. DIN EN 12150
geprüft	25.10.2019	B. Dubsky			
Änderung	25.10.2019	Index: 01			

Anfrageformular

Anrede: _____

Vorname:* _____

Nachname:* _____

Firma: _____

Strasse, Hausnummer:* _____

PLZ, Ort:* _____

zus. Info: _____

Telefon: _____

Telefax: _____

Mobil: _____

Telefon (privat): _____

E-Mail Adresse: _____

Ihre Mitteilung an uns: _____

*(Felder mit einem * müssen ausgefüllt werden)*



Temprix
Kamin- & Ofenzubehör

Oderstraße 60
24539 Neumünster

Telefon: 04321-499 95 - 50
Telefax: 04321-499 95 - 55
E-Mail: kontakt@temprix.de